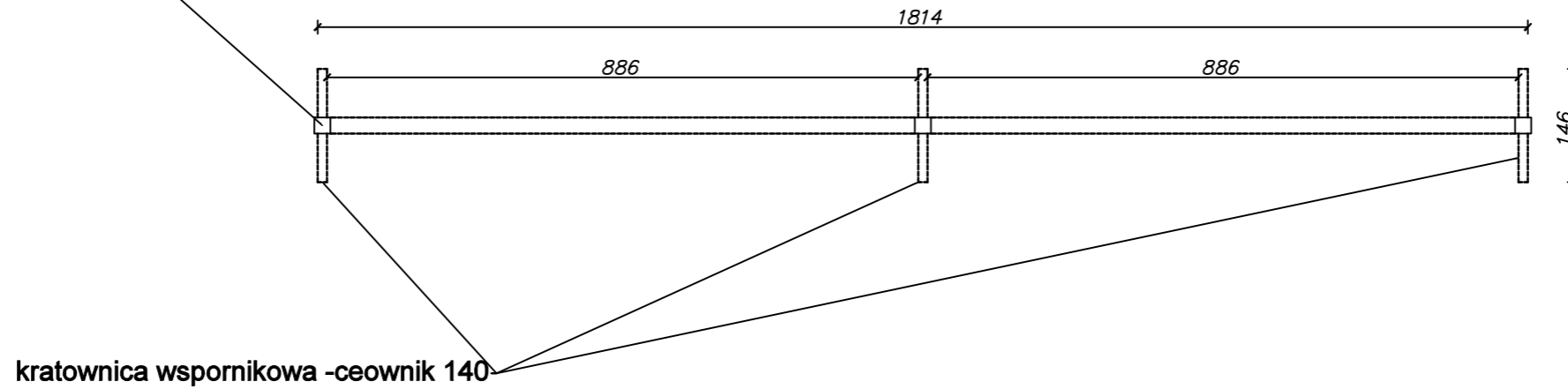


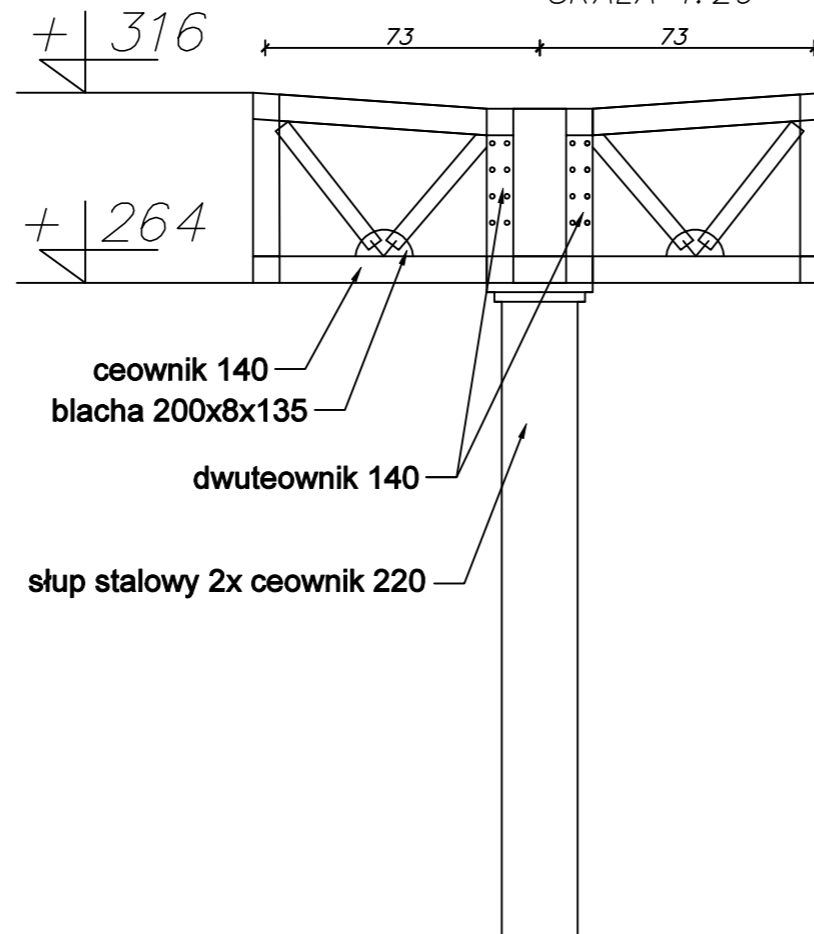
WIDOK Z GÓRY
SKALA 1:100

słup stalowy 2x ceownik 220 (220x220)



kratownica wspornikowa -ceownik 140

PRZEKRÓJ
SKALA 1:20



ceownik 140
blacha 200x8x135
dwuteownik 140
słup stalowy 2x ceownik 220

NAZWA INWESTYCJI: PROJEKT REMONTU ZADASZEŃ WIAT PRZYSTANKOWYCH			
LOKALIZACJA: AL.JEROZOLIMSKIE 144 02-35 WARSZAWA			
INWESTOR: P.K.S. "POLONUS" W WARSZAWIE S.A. AL.JEROZOLIMSKIE 144 WARSZAWA			
JEDNOSTKA PROJEKTOWA: KOWAGO-INŻYNIERIA NEJMAN BARABARA 05-462 WIĄZOWNA OS. PARKOWE 6B			
BRANŻA:	KONSTRUKCJA	UPRAW.:	PODPIS:
PROJEKTANT:	mgr inż. WOJCIECH MAŁECKI	MAZ/0883PWBkb/18	
OPRACOWAŁ:	ŁUKASZ NEJMAN		
NAZWA RYSUNKU: RZUT POZIOMY ZADASZENIA I PRZEKRÓJ STAN ISTNIEJĄCY		SKALA: 1:100 /1:20	NR RYS.: 2
		DATA: 14/04/2024	NR REWIZJI: 000